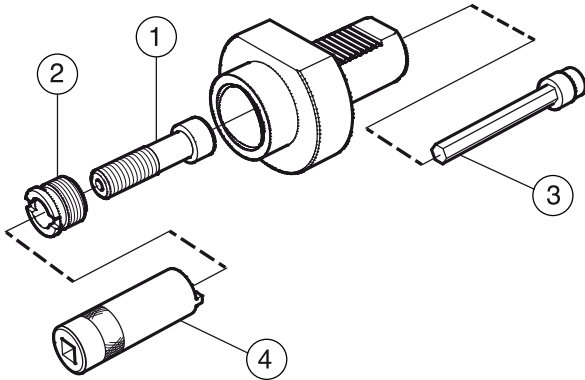


A

**B Manuelle Spanneinheit**

VDI (DIN69880)

C



D

E

	Ersatzteile		Zubehör	
	1 Zentrum- schraube	2 Gewinding	3 Verlängerungs- schlüssel (mm)	4 Steckschlüssel für Gewinding
Bestellnummer				
C4-NC3000-V40-030	5512 067-02	5512 091-03	5680 015-05	5680 065-10
C5-NC3000-V40-045	5512 067-03	5512 091-01	5680 015-01	5680 065-11
C6-NC3000-V50-070	5512 067-04	5512 091-02	5680 015-02	5680 065-12
C8-NC3000-V50-100	5512 067-04	5512 091-02	5680 015-02	5680 065-12
C8-NC3000-V60-085	5512 067-04	5512 091-02	5680 015-02	5680 065-12

F

Schlüssel (mm/Torx Plus) Größen siehe Seite K6  
Zubehör separat zu bestellen

G

H

I

J

K